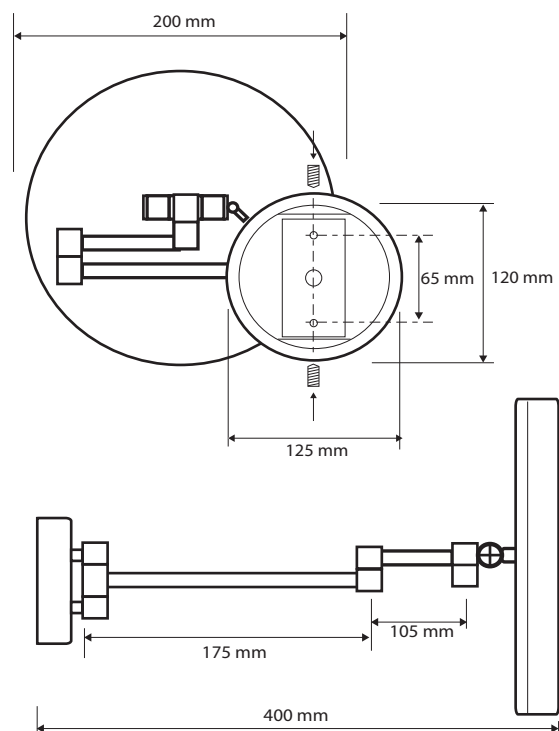
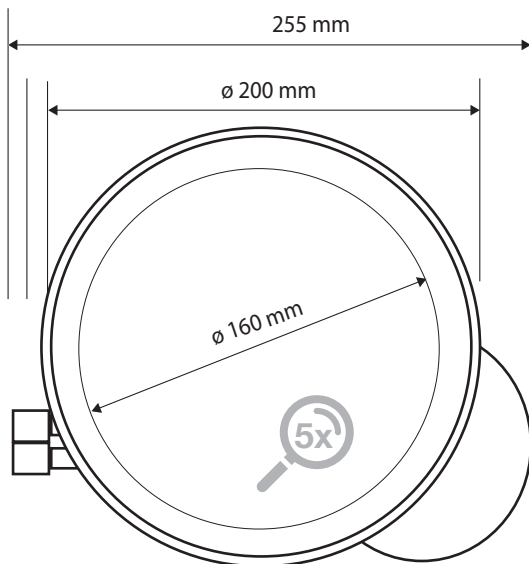
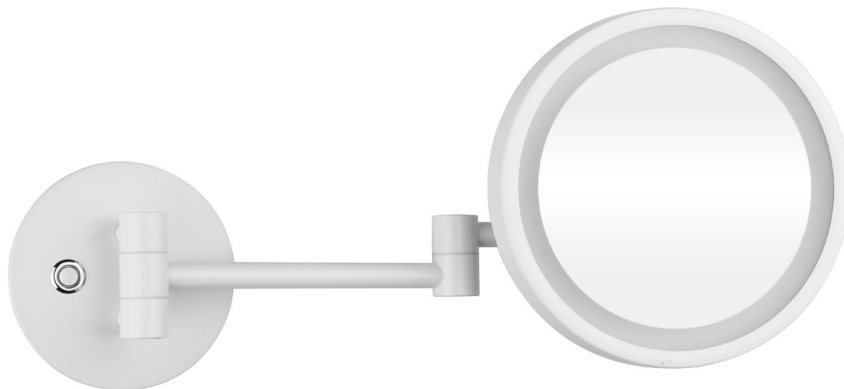




touch
sensor
switch



Fakta / Features / Eigenschaften

Bredd / width / Breite:

255 mm

Höjd / height / Höhe:

200 mm

Djup / depth / Tiefe:

400 mm

Material / material / Material:

Mässing, glas / brass, glass / Messing, Glas bílá

Ytfinish / finish / Oberfläche:

Vit/ white / weiß

Garanti / warranty / Garantie:

2 år / 2 years / 2 Jahre

5x Förstoring / 5x magnifying / 5-fach-Vergrößerung

Matarspänning / Feeding tension / Nennspannung:

110–240 V

Frekvens / Frequency / Frequenz:

50/60 Hz

Belysning / type of lighting / Art der Beleuchtung: 2x LED svétlo/light/Licht:

Varm/warm/warm, 3000 K

Kraft LED lampa / Total power of the LED lamps / Gesamtleistung von LEDs:

3 W

Brintid LED / Life time of the LED lamps / LED-Lebensdauer:

10.000 h

Kabellängd / length outlet / Länge Steckdose:

800 mm

Klassifisering / Insulation class / Isolationsklasse:

IP44

Sertifikat / Certifications / Bescheinigung:

CE